



## ASENNUSOHJE

|                               |                             |
|-------------------------------|-----------------------------|
| <b>Muuntajan suojarahkaus</b> | <b>TS95</b>                 |
| sis. osat :                   | Jänniteohituskisko 3 x TS85 |
|                               | Maaohituskisko 3 x TS87     |
|                               | Eläinsuojakotelo 3 x TS26   |
|                               | Lintupiikit TS55 (3 kpl)    |

|                                     |               |
|-------------------------------------|---------------|
| <b>Kipinävälisuojarahkaus</b>       | <b>TS3141</b> |
| osat = Edelliset (TS95) + 3 x KG 41 |               |

## SSTL

|                  |
|------------------|
| <b>57 690 95</b> |
| 57 690 85        |
| 57 690 87        |
| 57 690 26        |
| 57 690 55        |

|                  |
|------------------|
| <b>57 690 41</b> |
| 50 440 11        |

**Ohituskiskon tarkoituksena on ohjata salaman aiheuttama syöksyaalto muuntajan ja sen eri osien ohitse mahdollisimman suoraan maahan.**

Ennen asennustöihin ryhtymistä on **työkohde** saatettava **jännitteettömäksi**, todettava jännitteettömyys ja **työmaadoitettava** määräysten mukaisesti.

**Ohituskisko TS85** asennetaan kuvan 1 osoittamalla tavalla muuntajan suurjänniteläpivientieristimeen. Ohituskisko sopii lähes kaikkiin markkinoilla oleviin posliiniläpivientieristimiin ja se voi korvata ennestään markkinoilla olevan läpivientieristimeen kiinnitettävän käyrän suojararven ja liittokiskon. **Ohituskiskolla** voidaan **muuntaa**, nykyisin **eristeestä paljaana oleva harituskisko eristeiseksi**, korvaamalla harituskisko ohituskiskolla TS85. Keskimäinen ohituskisko C (kuva 4) asennetaan suoraan ja reunimaiset noin 5 cm harittamaan ulospäin. Näin saadaan paljaat suurjänniteosat mahdollisimman etäälle toisistaan.

**Suurjänniteliitäntäjohto** (viiksi) voidaan asentaa ohituskiskoon TS85 joko KG 6 (Al 16-70 mm2) liittimellä (SSTL 50 440 03) tai KG 41 (AL 16-120 mm2) liittimellä (50 440 11) tai KG 16 (AL 16-120 mm2) liittimellä (50 440 04). Liitin on rasvattava ja harjattava myös selkäpuolelta.

Tämän jälkeen asennetaan eristeaineesta valmistettu **lintusuoja TS26** ohituskiskon päälle pujottamalla se urinsa ylhäältä alaspäin painaen **kunnes** urissa olevat **lukituskyynnet ohittuvat**.

Sen jälkeen asennetaan alemmat **maaohituskiskot TS87** muuntajan kannen pulttien väliin. Maaohituskisko voi korvata ennestään markkinoilla olevan muuntajan kanteen kiinnitettävän maapotentiaalisarven (osat ovat täysin yhteensopivia vanhan järjestelmän kanssa). Maaohituskiskossa olevalla **suojararvella B säädetään** kärkien muodostama ilmaväli (A+A) jännitteelle sopivaksi (ks taulukko kuvien alla). Maaohituskiskoa **TS87** voidaan **taivuttaa** ulospäin niin paljon että alempi **suojararven pää** on **noin 20 mm etäämpänä läpivientieristimestä** kuin ylempän sarven pää.

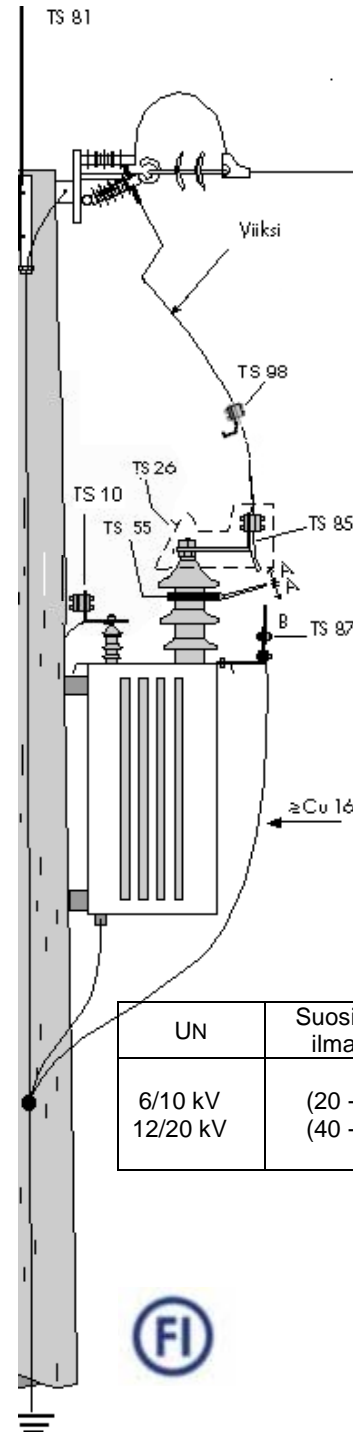
**Maadoitusjohtimet** asennetaan kuvien 2 tai 3 mukaisesti, **jokaiseen maaohituskiskoon erikseen**. Tällöin vältetään käyttämästä maadoitustienä helposti vaurioituvaa muuntajan ulkovaippaa. Maadoitusjohtimet yhdistetään loivilla kaarilla yhteen ja liitetään muuntajan maadoituskiskoon, josta edelleen maahan. Maadoitusjohdin on oltava  $\geq$ Cu16 mm2 tai AL25, eikä se saa tehdä 30 astetta suurempaa kulmaa matkalla maahan. Tuulihankauksen estämiseksi asennetaan muuntajan alaosaan 1-pylväsmuuntamossa kuvan 2 mukainen silmukalla varustettu AMKAN johdin E, joka kiinnitetään muuntajan runkoon Al/Cu-liittimillä D. 2-pylväs-muuntamossa voidaan maadoitusjohtimet tukea muuntajan alakulmaan asennettavan Al/Cu-liittimen D kautta kiskoon kuvan 3 mukaan. Liittimet D voivat olla käytöstä riisuttuja vanhoja vaihtoliittimiä, jotka soveltuvat nyt uusiokäyttöön.

**Suojararvien** muodostaman **ilmavälin keskelle** asennetaan läpivientieristimeen kiinnitettävä **orsi TS55 eläinesteeksi**. Orren tehtävänä on estää lintuja ja oravia asettumasta suojararvien väliin aiheuttamaan maasulkuja. Eläinesteen TS55 ja salaman sieppaustangon TS81 asennusohjeet ovat erikseen.

Lisävarusteena on saatavana ohituskiskoon TS85 ja koteloon TS26 asennettava työmaadoitussarvi TS97 tai viikseen asennettava TS98. Näiden asennusohjeet on erikseen.

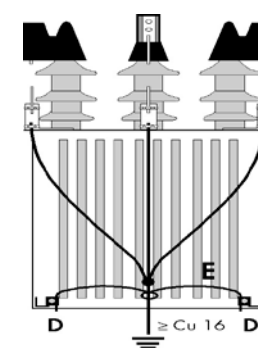
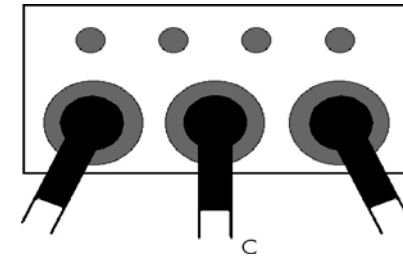
Eläinesteen TS55 ja salaman sieppaustangon TS81 asennusohjeet ovat erikseen.

## KUVA 1

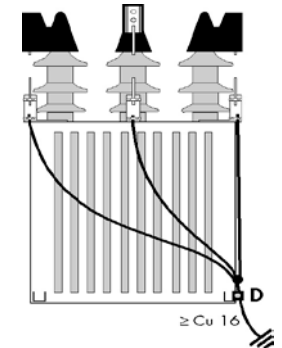


## KUVA 4

Muuntajan SJ-kiskot (TS 85) ylhäältä



Maadoitusjohtimet  
1- pylväs muuntamo  
KUVA 2



Maadoitusjohtimet  
2 - pylväs muuntamo  
KUVA 3

| UN                  | Suositus vapaa ilmaväli A+A  |
|---------------------|------------------------------|
| 6/10 kV<br>12/20 kV | (20 + 20) mm<br>(40 + 40) mm |

**TALKKARIN SÄHKÖ KY**

Pappilankuja 8, 62375 YLIHÄRMÄ Puh. +358 40-5031600

www.talkkarinsahko.fi

